



Woo Chang Couplings®

MADE IN KOREA

PRESENTACIÓN DE NUESTRA NUEVA LÍNEA MEJORADA EN ACOPLAMIENTOS EN LA MARCA : WOO CHANG (KOREA).

CON CUATRO GRANDES BENEFICIOS PARA SUS PROXIMAS ADQUISICIONES ESTARAN USTEDES CONVENCIDOS EN OBTENER UN PRECIO DEL 35% MAS BARATO DE LO QUE ESTAN PAGANDO ACTUALMENTE POR LA MARCA FALK (USA), EL SIGUIENTE BENEFICIO ES QUE DAMOS UNA GARANTIA DE 12 MESES A PARTIR DEL INICIO DE LA OPERACIÓN DEL ACOPLAMIENTO, OTRO BENEFICIO QUE ES MUY IMPORTANTE ES NUESTRO SERVICIO DE ENTREGA INMEDIATA, PARA ACABAR EL BENEFICIO DE NUESTRO SERVICIO POST-VENTA EN SITU LAS VECES QUE USTEDES LO REQUIERAN O SOLICITAN.

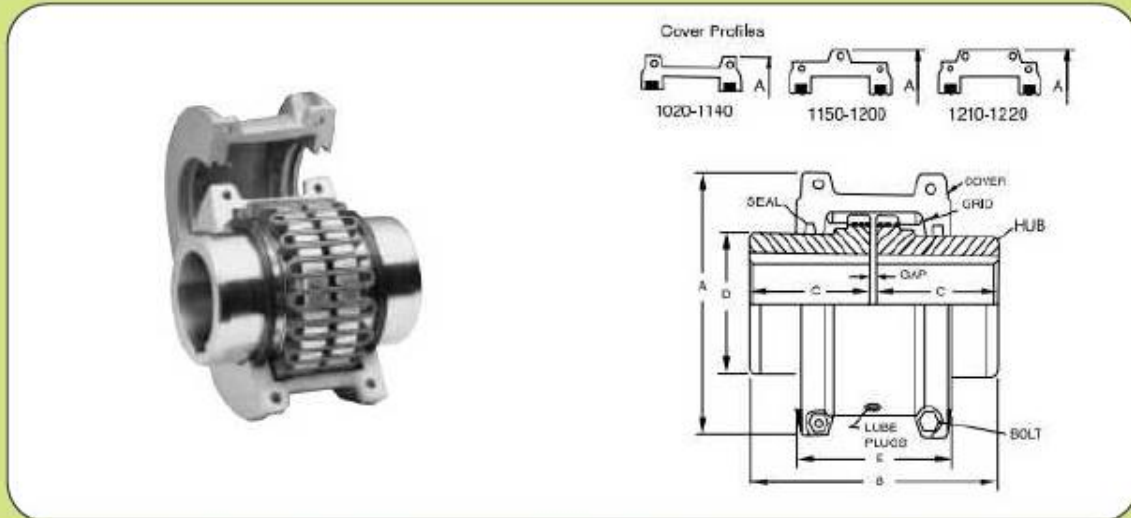
DISTRIBUIDO POR:

MS MARTIN'S SERVICES
Y REPRESENTACIONES S.R.L.



Woo Chang Couplings®

MADE IN KOREA



Size	Max. Speed (rpm)	Basic Torque (kg · cm)	Bore Dia (mm)		Dimensions (mm)					Gap (mm)	Cplg wt (kg)	Lube wt (kg)	Size
			Max.	Min.	A	B	C	D	E				
1020	4,500	486	28	12.7	101.6	96.0	47.5	39.7	66.5	3	1.9	0.03	1020
1030	4,500	1,383	35	12.7	110.0	96.0	47.5	49.2	68.3	3	2.6	0.03	1030
1040	4,500	2,304	43	12.7	117.5	104.6	60.8	57.1	70.0	3	3.4	0.05	1040
1050	4,500	4,033	50	12.7	138.0	123.6	60.3	66.7	79.5	3	5.4	0.05	1050
1060	4,350	6,337	56	19.1	150.5	130.0	63.5	76.2	92.0	3	7.3	0.09	1060
1070	4,125	9,217	67	19.1	161.9	155.4	76.2	87.3	95.0	3	10	0.11	1070
1080	3,600	19,010	80	27.0	194.0	180.8	88.9	104.8	116.0	3	18	0.17	1080
1090	3,600	34,564	95	27.0	213.0	199.8	96.4	123.8	122.0	3	25	0.25	1090
1100	2,400	58,183	110	41.3	250.0	245.7	120.6	142.0	155.5	4.5	42	0.43	1100
1110	2,250	86,411	120	41.3	270.0	256.5	127.0	160.3	161.5	4.5	54	0.51	1110
1120	2,025	126,736	140	60.3	308.0	304.4	149.2	179.4	191.5	6	81	0.73	1120
1130	1,800	184,343	170	66.7	346.0	329.8	161.9	217.5	195.0	6	121	0.91	1130
1140	1,650	264,993	200	66.7	384.0	374.2	184.1	254.0	201.0	6	178	1.13	1140
1150	1,500	368,666	215	106	453.1	371.6	182.9	269.2	271.3	6	204	1.95	1150
1160	1,350	518,465	240	120.7	501.4	402.2	198.1	304.8	278.9	6	317	2.81	1160
1170	1,225	691,286	280	133.4	566.4	437.8	215.9	355.6	304.3	6	448	3.49	1170
1180	1,100	958,584	300	152.4	629.9	483.6	238.8	393.7	321.1	6	619	3.76	1180
1190	1,050	1,267,358	335	152.4	675.6	524.2	259.1	436.9	325.1	6	776	4.40	1190
1200	900	1,728,216	360	177.8	756.9	564.8	279.4	497.8	355.6	6	1,058	5.62	1200
1210	820	2,539,009	390	178	844.5	622.3	304.8	533.4	431.8	12.7	1,424	10.5	1210
1220	730	3,426,200	420	203	920.7	662.9	325.1	571.5	490.2	12.7	1,765	16.1	1220

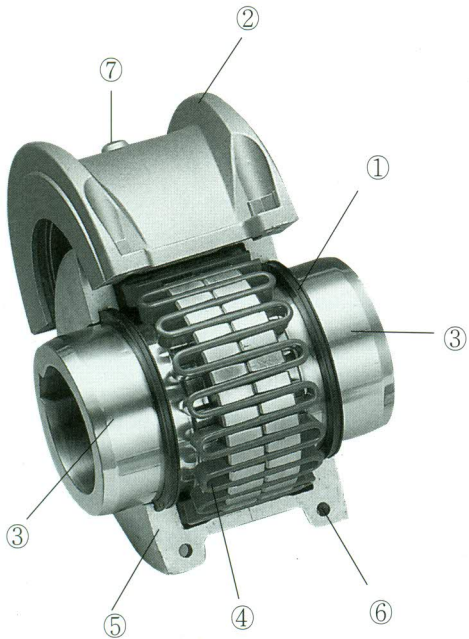
* Coupling 중량은 내경 가공이 없는 상태의 수치임.

* Coupling weight, without bore machining

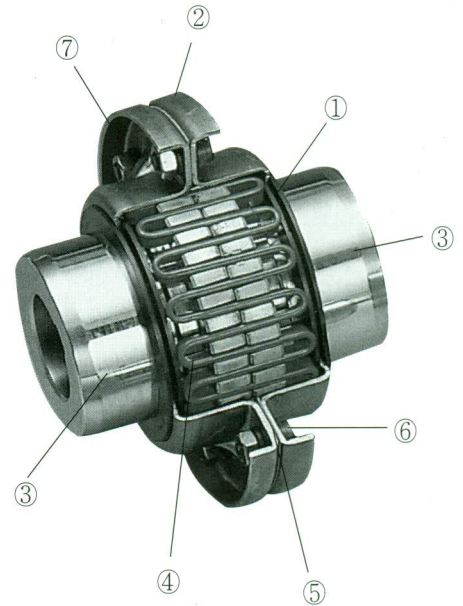
DISTRIBUIDO POR:

MS MARTIN'S SERVICES
Y REPRESENTACIONES S.R.L.

3 구조(Structure)

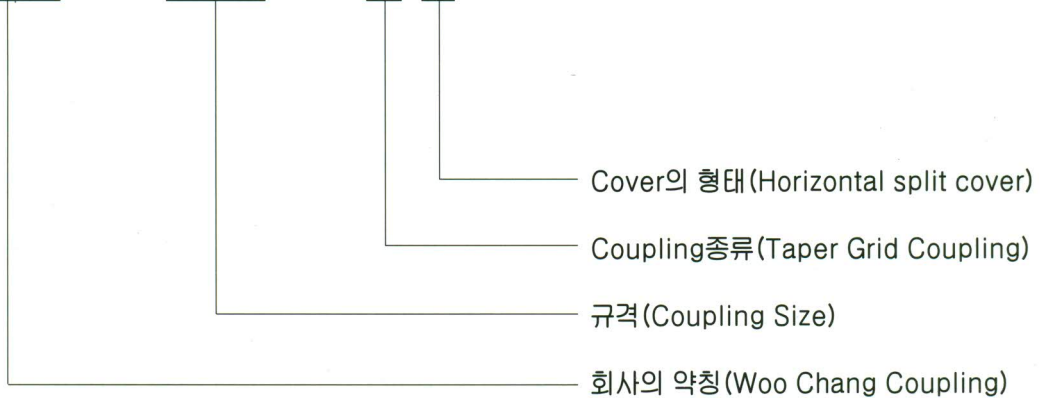


- Part
1. Oil Seal
 2. Cover
 3. Hub
 4. Grid
 5. Gasket
 6. Bolt
 7. Lube Plug



4 호 칭(Designation)

WCC — **1020** — **T H**



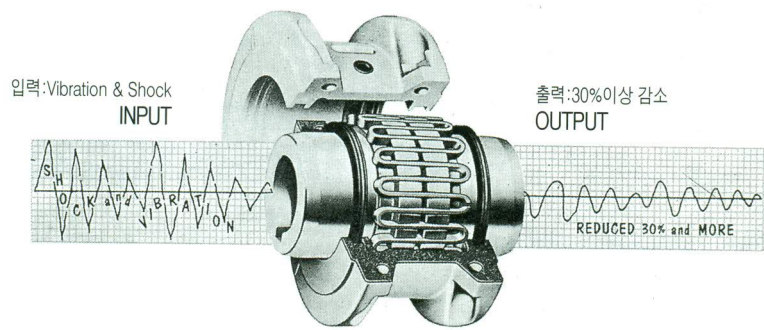
TV. : Vertical split cover

TFS : Full spacer type(Horizontal split cover)

THS : Half spacer type(Horizontal split cover)

TBW : Brake wheel type(Horizontal split cover)

A TAPER GRID COUPLING



장 점

- 1) 사용중 과부하(Over Load)가 발생하면 Grid가 Cutting됨으로 안전핀 역할을 하여 Shaft나 기계의 파손을 방지한다.
- 2) Center의 오차가 심할 때 Grid 혹은 Tooth가 먼저 Shearing 되어 연관기계를 보호한다.
- 3) 메카니칼 씸(Mechanical Seal), 베어링(Bearing) 등 모든 부품의 수명을 2배이상 연장한다.
- 4) 수리점검이 거의 필요없고 설치, 조립, 정비 작업 등이 손쉽고 빨라진다.
- 5) 국제규격으로 제작되어 수입품과 호환성을 갖는다.
- 6) 어떠한 경우에도 동력을 100% 전달하고 소음이 없다.
- 7) 적은 비용으로 부품만 교체하면 계속 사용할 수 있다.

MERITS

- 1) When overload occur, grid breaks and prevents breaking of the shaft or machinery part connected.
- 2) When the parallel misalignment is too severe, the relating machine is protected by the virtue of shearing GRID or TOOTH.
- 3) The life of parts(Mechanical Seal and Bearing, etc) can be extends to twice or more.
- 4) Quick installation and easy maintenance reduce labor cost and down-time costs.
- 5) WCC Grid coupling is interchangeable with international industry standard.
- 6) It always transmits the power fully(100%) under low noise.
- 7) You can use it continually at cheaper replacement cost by changing damaged parts only.

2 용 도(Application)

축 연결에 종전에는 Flange 또는 Chain Coupling을 사용하여 왔으나, 이제는 Wcc Taper Grid Coupling을 사용함으로써 많은 혜택을 얻을 수 있다.

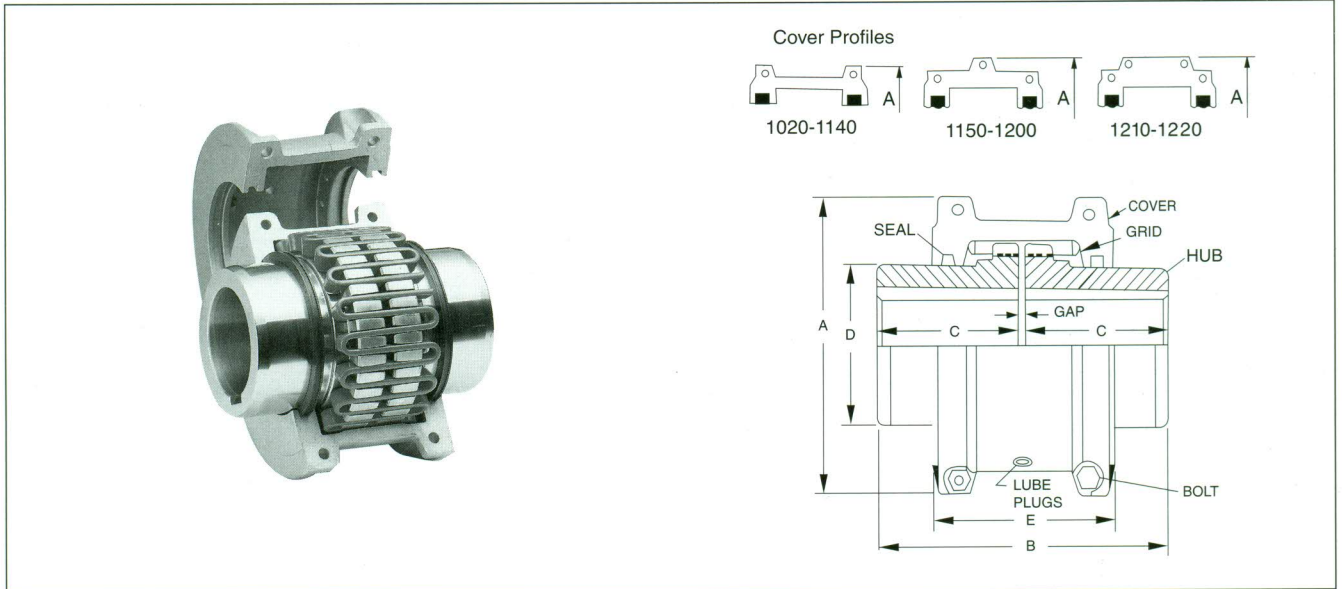
- 1) 진동, 충격의 전달을 방지해야 하는 경우
- 2) 편심이 발생하는 상태에서 정상적으로 동력을 전달해야 하는 경우
- 3) 편각이 이루어진 상태에서 정상적으로 동력을 전달해야 하는 경우
- 4) 축유동이 발생하는 연결부위에서 정상적으로 동력을 전달하고자 할 때
- 5) 주기적인 과부하가 발생하는 장소에서 연관 기계의 손상을 방지해야 하는 경우
- 6) 정·역회전이 요구 되는 경우
- 7) 충격부하를 완화시켜 시동하고자 하는 경우

Pin-Bush Flange coupling and Chain couplings have usually used, but now using the WCC TAPER GRID COUPLING we will get many benefits.

- 1) When we need to reduce vibration and shock load.
- 2) When we need adequate power transmission under line misalignment.
- 3) When we need adequate power transmission angular misalignment.
- 4) When we need adequate power transmission under end floating.
- 5) When we need to prevent breaking of the machinery parts under over load.
- 6) When reverse revolution is required.
- 7) When we need smooth starting.

9 치수표(Dimensions)

Type **TH** (Horizontal Split Aluminum Cover)



Size	Max. Speed (rpm)	Basic Torque (kg · cm)	Bore Dia (mm)		Dimensions(mm)					Gap (mm)	Cplg wt(kg)	Lube wt (kg)	Size
			Max.	Min.	A	B	C	D	E				
1020	4,500	486	28	12.7	101.6	98.0	47.5	39.7	66.5	3	1.9	0.03	1020
1030	4,500	1,383	35	12.7	110.0	98.0	47.5	49.2	68.3	3	2.6	0.03	1030
1040	4,500	2,304	43	12.7	117.5	104.6	50.8	57.1	70.0	3	3.4	0.05	1040
1050	4,500	4,033	50	12.7	138.0	123.6	60.3	66.7	79.5	3	5.4	0.05	1050
1060	4,350	6,337	56	19.1	150.5	130.0	63.5	76.2	92.0	3	7.3	0.09	1060
1070	4,125	9,217	67	19.1	161.9	155.4	76.2	87.3	95.0	3	10	0.11	1070
1080	3,600	19,010	80	27.0	194.0	180.8	88.9	104.8	116.0	3	18	0.17	1080
1090	3,600	34,564	95	27.0	213.0	199.8	98.4	123.8	122.0	3	25	0.25	1090
1100	2,400	58,183	110	41.3	250.0	245.7	120.6	142.0	155.5	4.5	42	0.43	1100
1110	2,250	86,411	120	41.3	270.0	258.5	127.0	160.3	161.5	4.5	54	0.51	1110
1120	2,025	126,736	140	60.3	308.0	304.4	149.2	179.4	191.5	6	81	0.73	1120
1130	1,800	184,343	170	66.7	346.0	329.8	161.9	217.5	195.0	6	121	0.91	1130
1140	1,650	264,993	200	66.7	384.0	371.6	182.8	254.0	201.0	6	178	1.13	1140
1150	1,500	368,686	215	108	453.1	371.8	182.9	269.2	271.3	6	234	1.95	1150
1160	1,350	518,465	240	120.7	501.4	402.2	198.1	304.8	278.9	6	317	2.81	1160
1170	1,225	691,286	280	133.4	566.4	437.8	215.9	355.6	304.3	6	448	3.49	1170
1180	1,100	958,584	300	152.4	629.9	483.6	238.8	393.7	321.1	6	619	3.76	1180
1190	1,050	1,267,358	335	152.4	675.6	524.2	259.1	436.9	325.1	6	776	4.40	1190
1200	900	1,728,216	360	177.8	756.9	564.8	279.4	497.8	355.6	6	1,058	5.62	1200
1210	820	2,539,000	390	178	844.5	622.3	304.8	533.4	431.8	12.7	1,424	10.5	1210
1220	730	3,426,200	420	203	920.7	662.9	325.1	571.5	490.2	12.7	1,785	16.1	1220

* Coupling 중량은 내경 가공이 없는 상태의 수치임.

* Coupling weight, without bore machining

인증서 (Certificate of Approval)

Certified ISO 9001

GMS에 대한 IAF MLA기반 인증기관에 의한 지정

품질경영시스템 인증서

인증서번호: KQC-1988

(주)우창커플링
경기도 부천시 원미구 도당동 24-1번지

한국생산성본부인증원은 위 회사의 품질경영시스템이 아래의 품질규격과 인증범위의 요구사항에 적합함을 인증함.

품질규격
KS A 9001 : 2001 / ISO 9001 : 2000

인증범위
Coupling(Grid,Gear,Disk,Flange,Jaw, Nylon, Rubber, Universal Joint)의 설계, 개발 및 생산

유효기간
2003년 11월 10일부터 2006년 11월 09일까지

최초인증일: 2000.11.10

2003년 11월 29일

한국생산성본부인증원 

KPCQA-QF-015 이 마크는 한국인증원(KAB)으로부터 품질경영시스템 인증기관(KAB-QC-04)으로 지정되었음을 나타내는 인증마크입니다.

Accredited by Member of the IAF MLA for QMS

Certificate of Approval

Certificate No : KQC-1988

WOOSUNG COUPLING Co., Ltd.
#24-1, Dodang-dong, Wonnmi-gu, Bucheon-si, Gyeonggi-do, Korea

Korea Productivity Center Quality Assurance Certifies that the Quality Management System of the above organization has been assessed and found to be in accordance with the requirements of the quality standards and scope of certification detailed below.

Quality Standards
KS A 9001 : 2001 / ISO 9001 : 2000

Scope of Certification
Design, Development and Production of Coupling (Grid, Gear, Disk, Flange, Jaw, Nylon, Rubber, Universal Joint)

Subject to the continued satisfactory operation of the supplier's Quality Management System, this Certificate is valid for a period of three years from : November 10, 2003

 November 29, 2003
CEO & Resident Date of Issue

Korea Productivity Center Quality Assurance

KPCQA-QF-015 Mark indicates KPC-QA is ISO 9001 certification body (KAB-QC-04) accredited by Korea Accreditation Board(KAB).